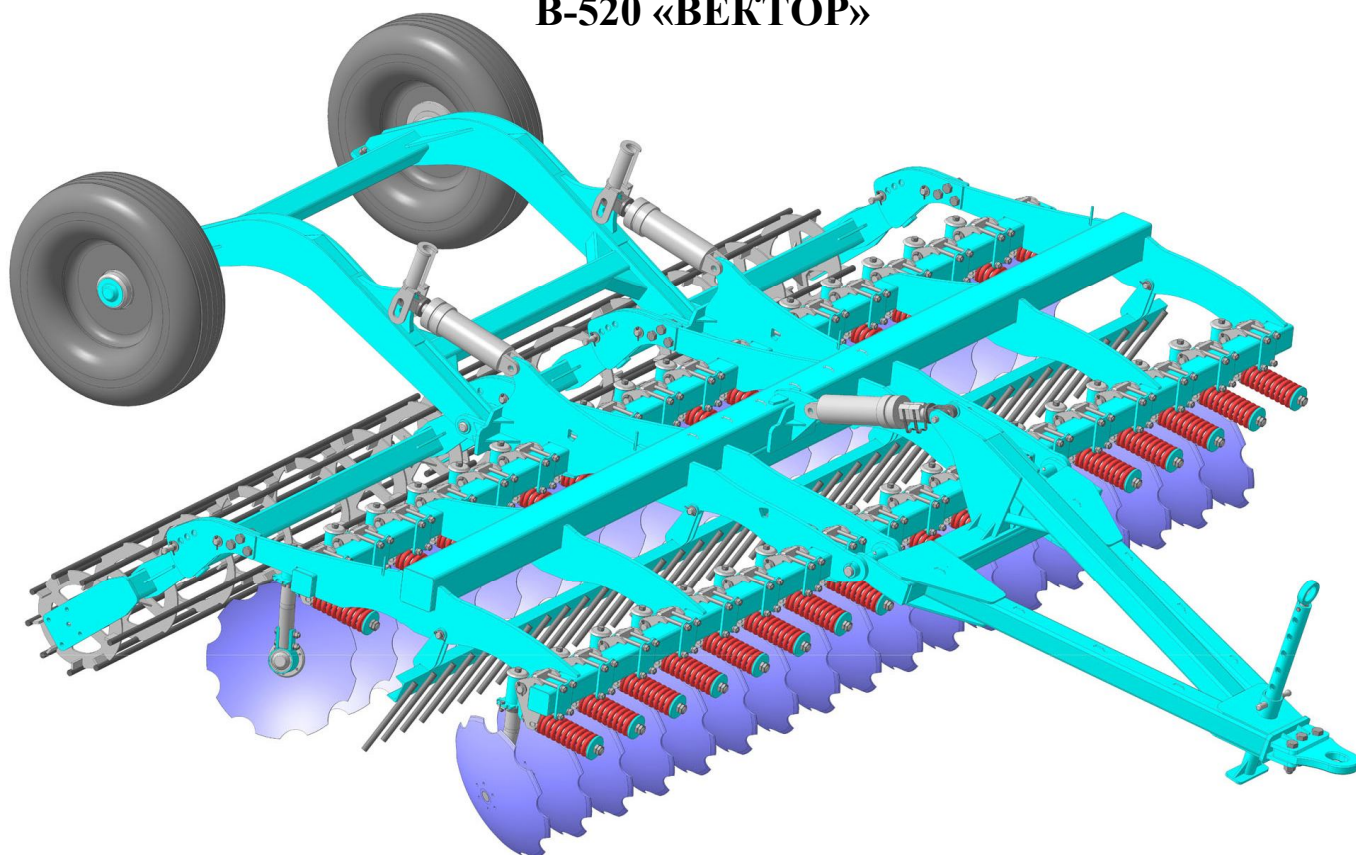
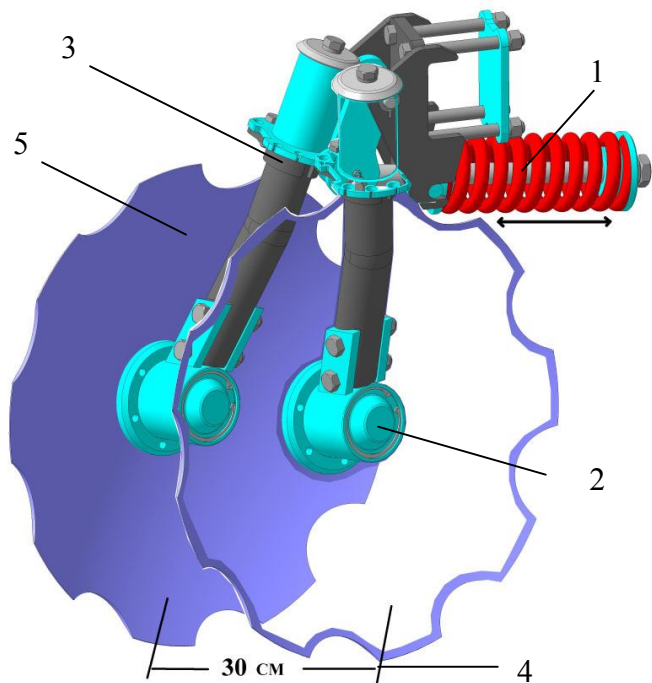


Дисковая мульчирующая борона В-520 «ВЕКТОР»



Уникальный рабочий орган (запатентован)

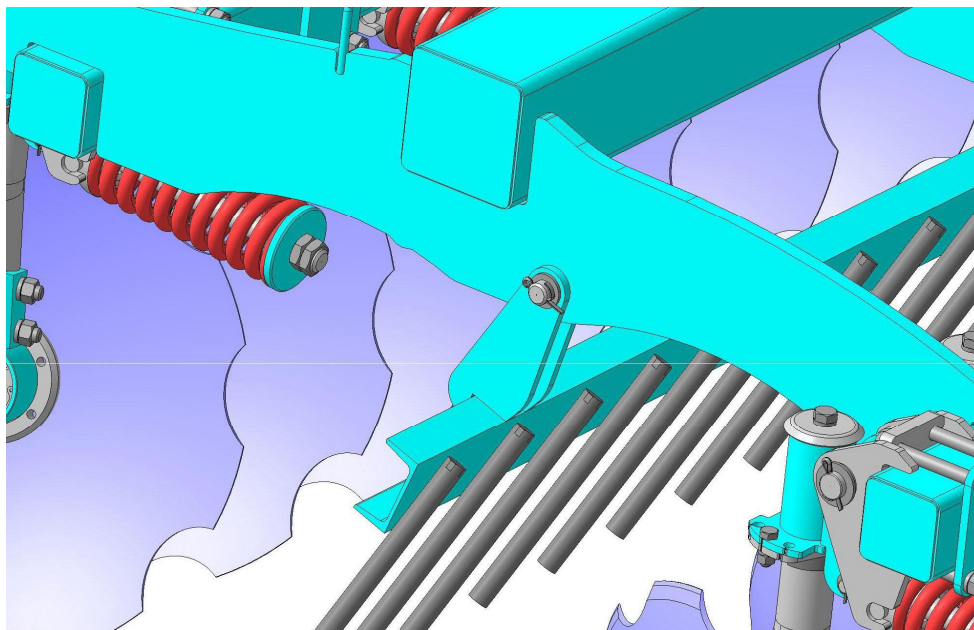
Технические характеристики изделия:



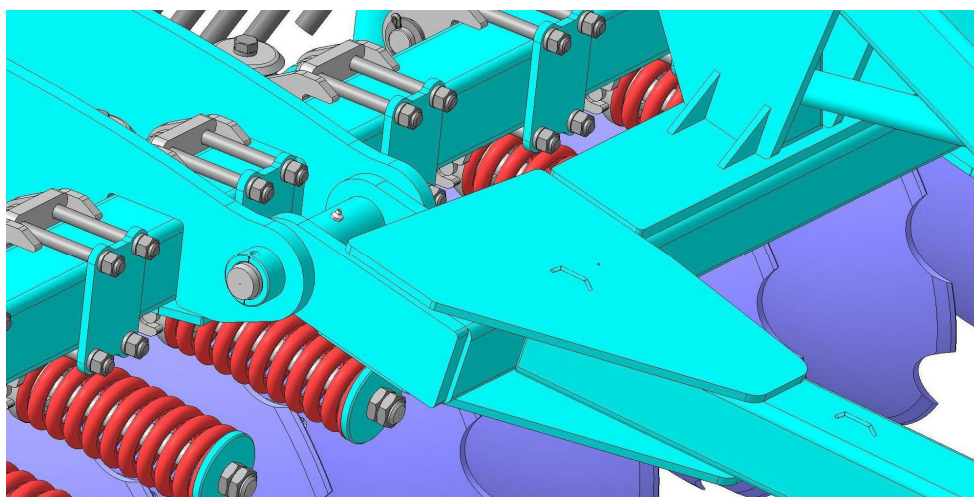
1. Регулируемая защитная пружина
2. Необслуживаемый корпус подшипника
3. Дискретная регулировка угла атаки диска
4. Расстояние защитного смещения
5. Диск диаметром 610мм.

Наименование показателя	Значение показателя
Рабочая скорость движения, км/ч	10...20
Транспортная скорость не более, км/ч	30
Рабочая ширина захвата, м	5,0
Глубина обработки не более, см	15
Масса конструкционная, кг	3900
Удельная нагрузка на диск, кг	110
Угол атаки дисков, град.	13/15/18
Угол подрезания дисков, град.	17
Количество рабочих органов, шт.:	
- в одном ряду	18
- всего	36
Количество рядов дисков, шт.	2
Расстояние между рядами дисков, мм	1270
Диаметр дисков, мм	610
Габариты в транспортном (рабочем) положении, мм:	
ширина	5217
высота	1560
длина	5360
Дорожный просвет, мм	400
Агрегатирование с тракторами	От 220 л.с.

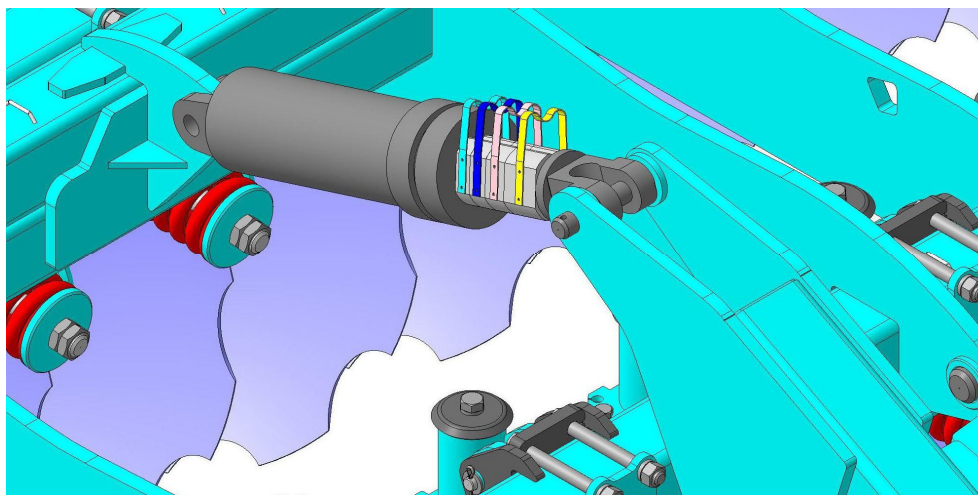
Прочная и надежная трех балочная рама



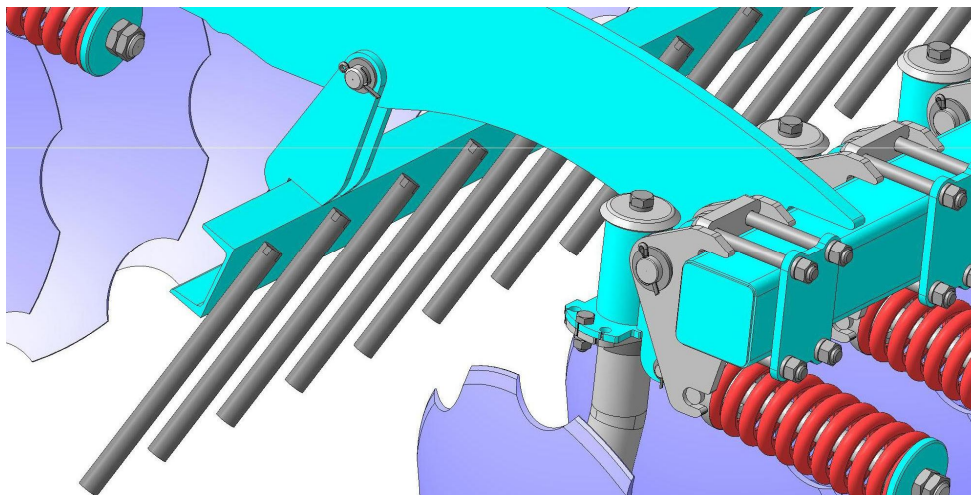
Мощное крепление снорки к раме.



Клипсовая регулировка глубины обработки



Распределитель потоков почвы



Технические отличия и конструктивные особенности изделия:

Характеристика	Значение
1. Режущий узел.	
- Необслуживаемый подшипниковый узел со ступичным закрытым подшипником – аналог Lemken Rubin 9.	- Минимум времени на обслуживание, долговечность, надежность.
- Сферический зубчатый диск диаметром 610мм (Bellota, Испания) из борсодержащей стали.	- Максимальная глубина обработки и качество разделки почвы, стойкость к истиранию абразивом, долговечность.
- Подпружиненная стойка из качественной стали, с возможностью дискретной регулировки угла атаки дисков.	- Самоочистка рабочего органа, практически исключая забивание (залипание) в рабочей зоне по любым фонам, дополнительное крошение за счёт смещения стойки, защита от камней и других препятствий.
- Метизное крепление режущих узлов к несущей раме.	- Отсутствие ослаблений в рамных конструкциях сварными швами, отверстиями и др.
- Расстановка рабочих органов.	- Гарантированная расстановка рабочих органов с полным перекрытием на всей ширине захвата с минимальными неровностями подошвы почвы.
- Оптимальные углы наклона и подрезания диска.	- Качественная почвообработка при минимальном расходе топлива.
2. Система распределения почвенного потока.	
- Крошение и выравнивание крупных частиц обрабатываемого пласта.	
3. Система опорных катов.	
- Окончательное выравнивание, прикатывание, измельчение обработанной поверхности, установка необходимой глубины обработки.	
4. Рама.	
- Мощная трёх балочная рама из специальной низколегированной стали. Жесткость и прочность всей конструкции при работе и транспортировке.	
5. Тяга сцепная.	
- Жесткая конструкция, удобная система сцепления для отечественных и импортных тракторов.	
6. Ходовая тележка.	
- Жесткая и прочная конструкция, широкопрофильные с/х шины, мощный подшипниковый узел, высокий дорожный просвет. Безопасная транспортировка по дорогам и пересеченной местности.	
7. Гидросистема.	
- Гидроцилиндры 4кл. исполнения (250атм.), разрывные муфты, двухслойные РВД.	